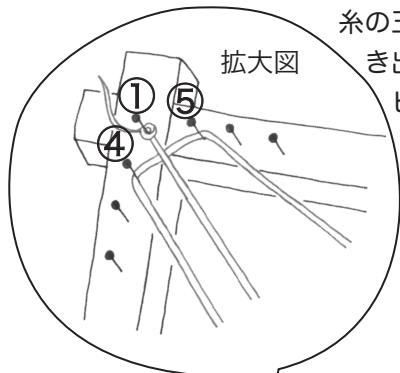


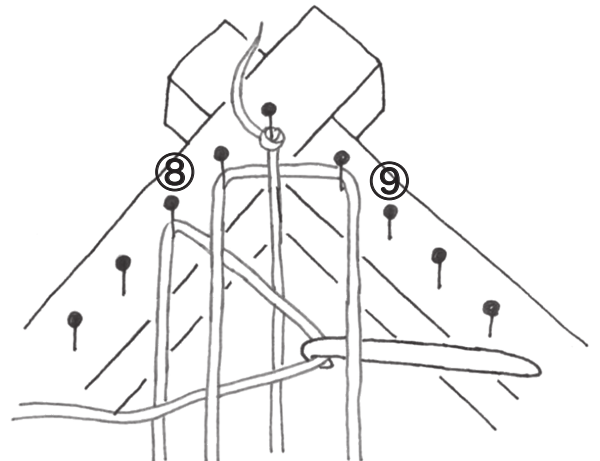
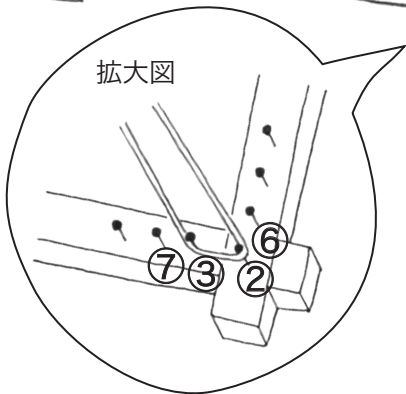
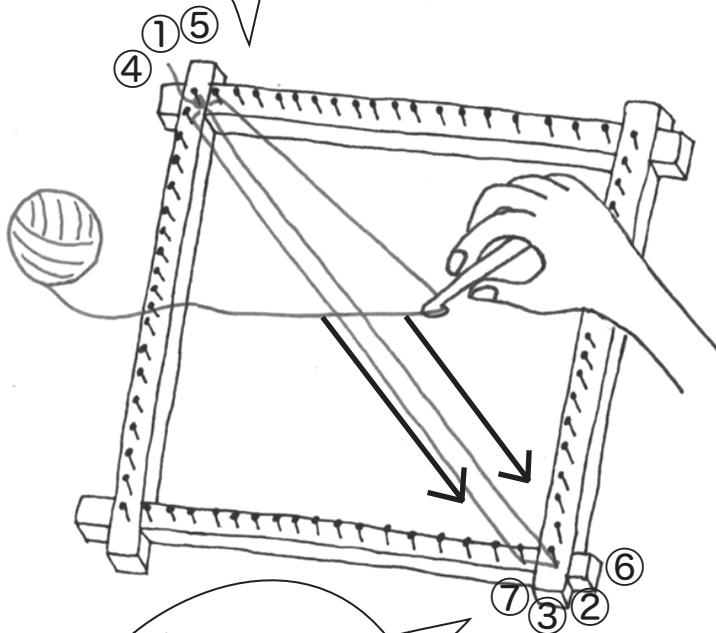
# 《マーガレット織り木枠の使い方》

ニュージーランドのマーガレットさんに教えてもらった、バイヤス織りが簡単にできる木枠です。1本の糸でタテ糸とヨコ糸を同時に張っていきます。

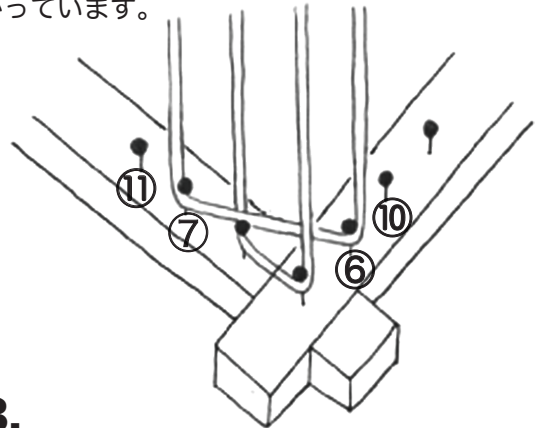
- 1.**  
 角のピン①を始点にして糸端を結びます。対角のピン②、その隣のピン③の順にかけ上に戻ります。ピン④から①にかかった糸の下をくぐってピン⑤へ。  
 (かぎ針など使うと通しやすいです)



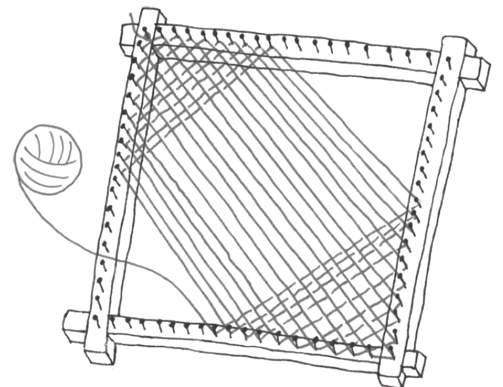
糸の玉は一方に置いておき、引き出した糸だけをくぐらせてピンにかけるので、上下のヨコ糸が一度に通ります。通した糸はそのまま矢印の方向に下ろしてピン⑥と⑦にかけます。



- 2.**  
 ピン⑥⑦にかけて上に戻ったところです。ピン⑧からピン⑨へ、糸がたて糸の上下と順番になるように交互に通します。この時、反対側は下の図のように糸がかかっています。



- 3.**  
 ⑨にかけたら下に下ろしピン⑩と⑪へ。続けて、ぐるぐると四角を描くように織り進めていきます。上下が均等に進行していきます。



最後の糸は1本だけ引き抜きます。すべてのピンに糸がかかっていればOK。ピンから糸をすべてはずしておしまいです。好みに応じて縮絨しましょう。



紡ぎ車と世界の原毛

# アナンダ

山梨本社

〒408-0033 山梨県北杜市長坂町白井沢 2995

TEL 0551-32-4215 FAX 0551-32-4830

ホームページ <http://www.ananda.jp> E-mail [wool@ananda.jp](mailto:wool@ananda.jp)